

# GP 250

Uzamykatelná uvolňovací páka pro komfortní a bezpečnou obsluhu

Velké zvedací oko lze uzamknout proti nežádoucímu překlopení z horizontální do vertikální polohy

Snadná manipulace a naklápění břemen z horizontální do vertikální polohy a naopak

Lehký, kompaktní design



## Kdy vybrat permanentní jeřábový magnet GP 250:

GP 250 je permanentní jeřábový magnet pro manipulaci plechů a ocelových plátů od tloušťky 3 mm. V horizontální poloze lze manipulovat břemena o váze do 250 kg, ve vertikální až 80 kg. Díky unikátní konfiguraci pólů lze tímto magnetem manipulovat jednotlivé plechy ze stohu od tloušťky 4 mm. Magnet splňuje koeficient nosnosti 4:1.

### APLIKACE



Zvedání

### TECHNOLOGIE



Permanentní

### HORIZONTÁLNÍ LIMIT



až 250 kg

### VERTIKÁLNÍ LIMIT



až 80 kg

### BEZPEČNOSTNÍ KOEFICIENT



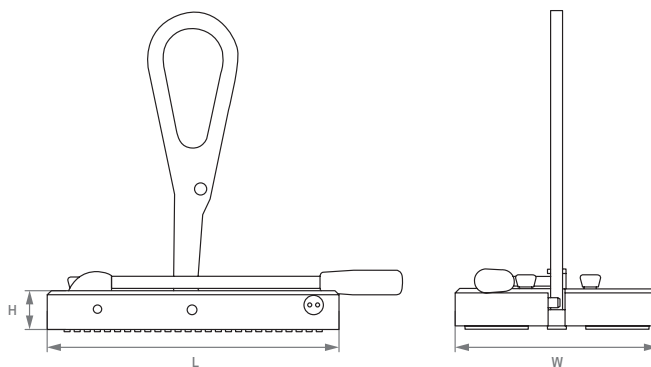
4:1

## Další důležité parametry:

Rozměr: 288 x 200 x 40 mm  
Teplota: max. 80 °C

## Použití:

- + manipulace břemen z horizontální do vertikální polohy a naopak
- + manipulace plechů ze stohu od tloušťky materiálu 4 mm



Katalogové číslo	W (mm)	L (mm)	H (mm)	Horizontální limit (kg)	Vertikální limit (kg)	Hmotnost (kg)
GP250	200	288	38	250	80	9,75